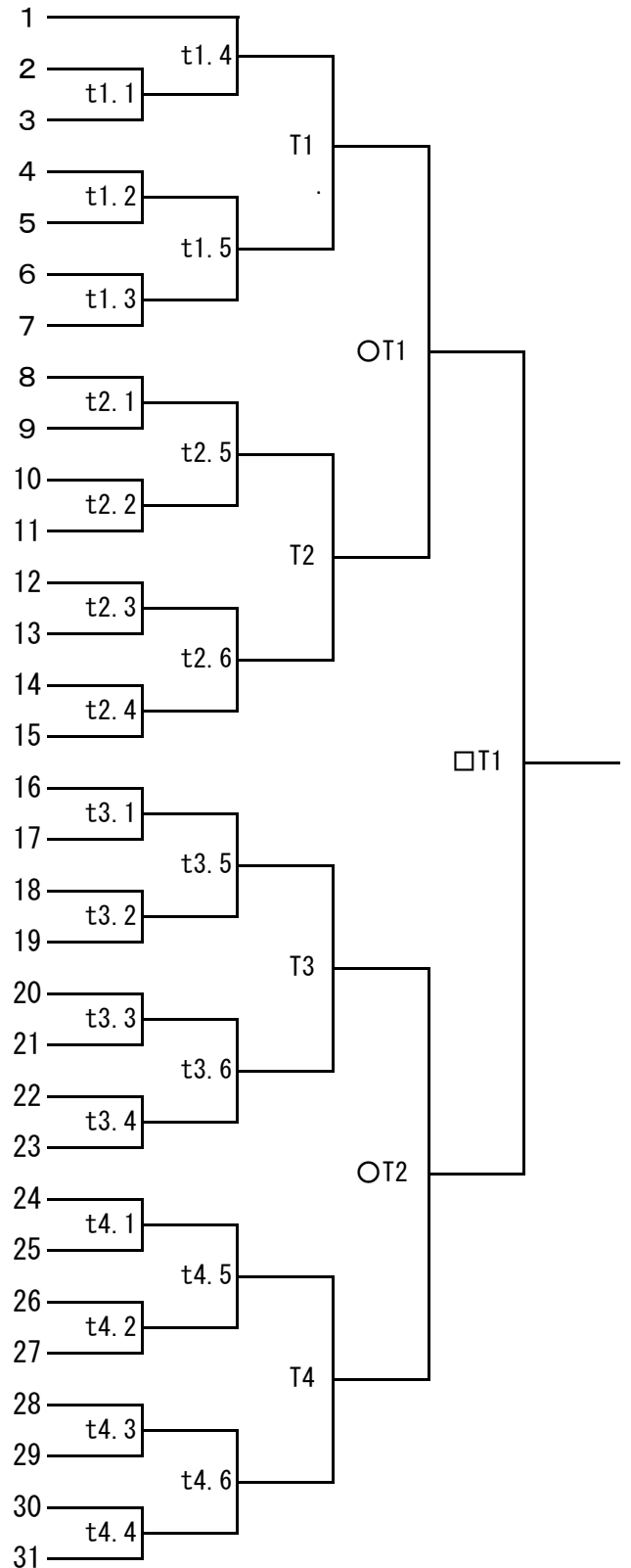


男子団体組手競技

- 浪速高等学校 (大阪府)
- 和歌山県立新宮高等学校 (和歌山県)
- 神港学園高等学校 (兵庫県)
- 洛陽総合高等学校 (京都府)
- 阪南大学高等学校 (大阪府)
- 和歌山県立耐久高等学校 (和歌山県)
- 奈良県立奈良朱雀高等学校 (奈良県)
- 滋賀県立玉川高等学校 (滋賀県)
- 東大阪大学柏原高等学校 (大阪府)
- 関西大学第一高等学校 (大阪府)
- 和歌山県立熊野高等学校 (和歌山県)
- 天理教校学園高等学校 (奈良県)
- 兵庫県立姫路工業高等学校 (兵庫県)
- 兵庫県立夢野台高等学校 (兵庫県)
- 神戸市立科学技術高等学校 (兵庫県)
- 和歌山県立箕島高等学校 (和歌山県)
- 東洋大学附属姫路高等学校 (兵庫県)
- 大阪産業大学附属高等学校 (大阪府)
- 東海大学付属大阪仰星高等学校 (大阪府)
- 大阪学芸高等学校 (大阪府)
- 奈良県立磯城野高等学校 (奈良県)
- 兵庫県立兵庫工業高等学校 (兵庫県)
- 奈良県立生駒高等学校 (奈良県)
- 滋賀県立安曇川高等学校 (滋賀県)
- 滋賀県立瀬田工業高等学校 (滋賀県)
- 京都産業大学附属高等学校 (京都府)
- 神戸第一高等学校 (兵庫県)
- 兵庫県立明石高等学校 (兵庫県)
- 関西大学北陽高等学校 (大阪府)
- 京都両洋高等学校 (京都府)
- 京都外大西高等学校 (京都府)



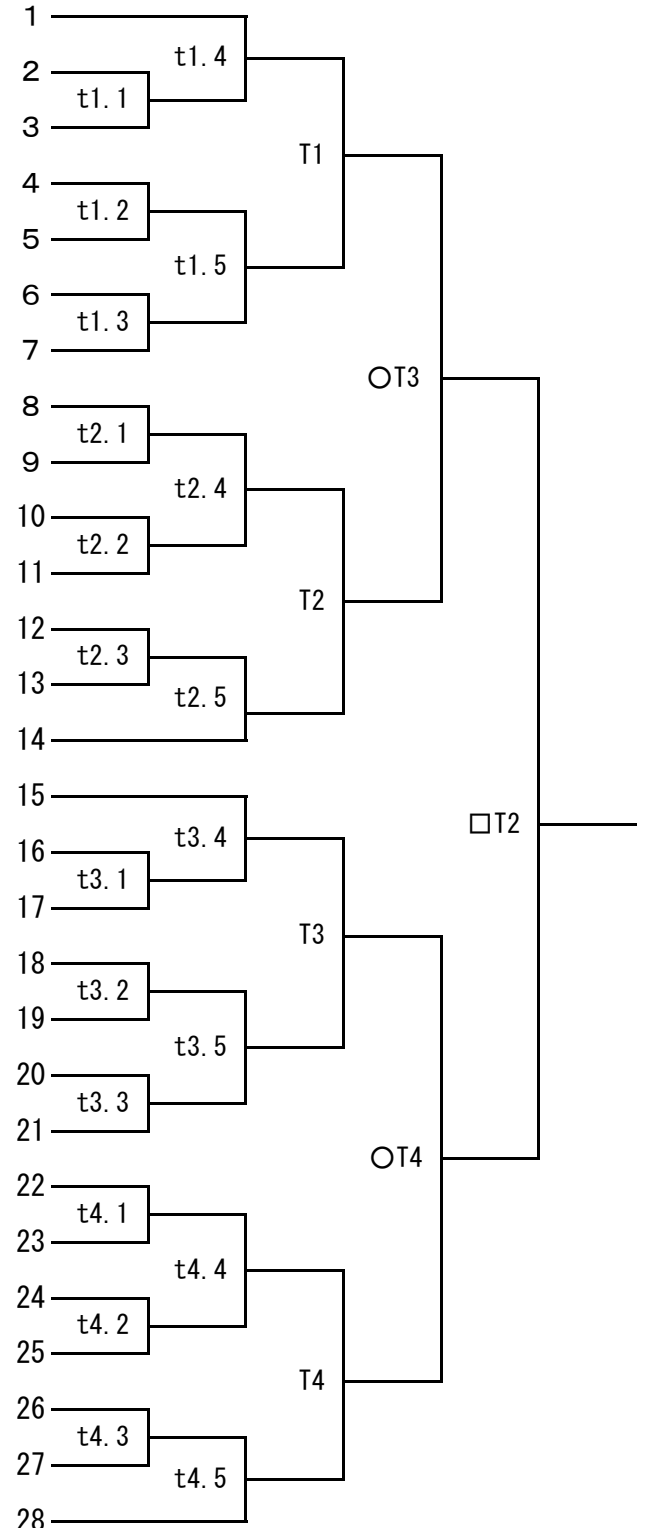
- 高等学校 ()
- 高等学校 ()
- 高等学校 ()
- 高等学校 ()

- (T1の敗者) △T1
- (T2の敗者) △T2
- (T3の敗者) △T3
- (T4の敗者) △T4

全国選抜大会へ

女子団体組手競技

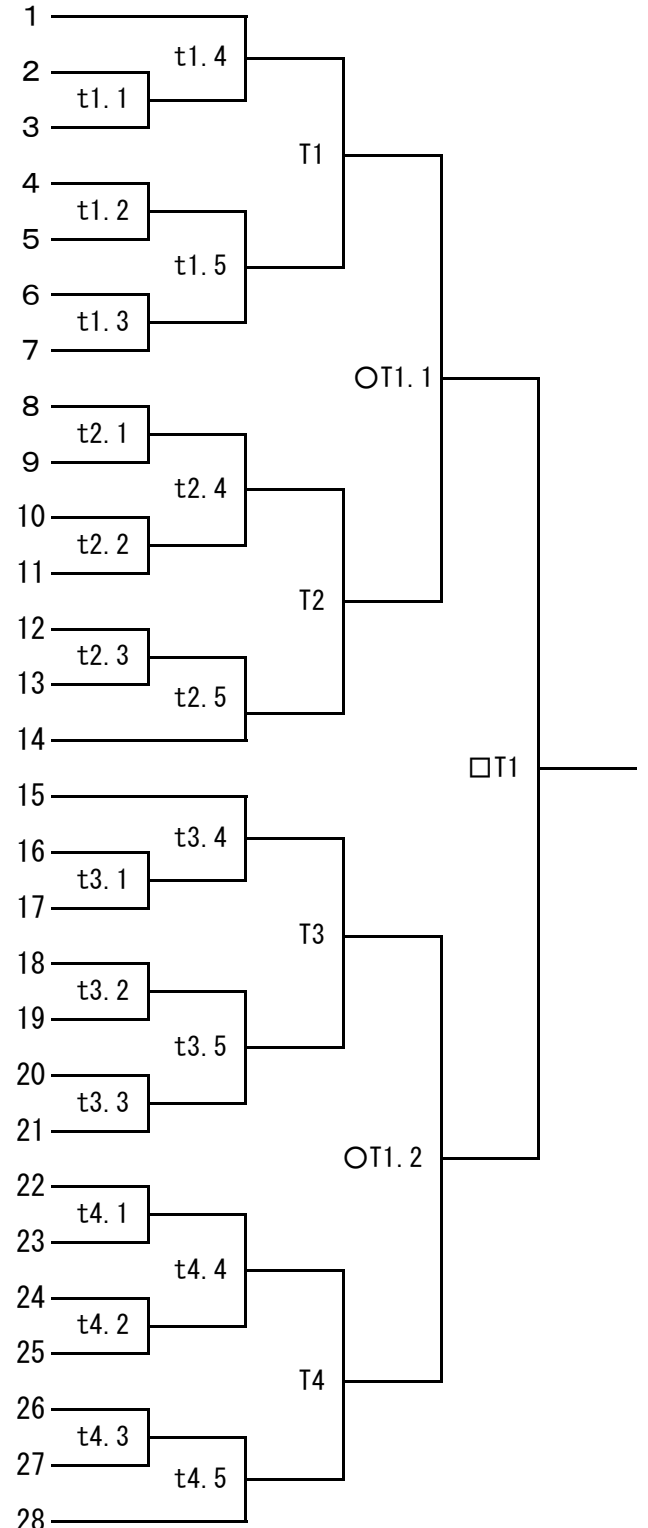
- 大阪学芸高等学校 (大阪府)
- 奈良県立奈良朱雀高等学校 (奈良県)
- 金蘭会高等学校 (大阪府)
- 滋賀県立守山高等学校 (滋賀県)
- 大阪市立汎愛高等学校 (大阪府)
- 兵庫県立夢野台高等学校 (兵庫県)
- 奈良県立生駒高等学校 (奈良県)
- 華頂女子高等学校 (京都府)
- 京都精華学園高等学校 (京都府)
- 大阪産業大学附属高等学校 (大阪府)
- 兵庫県立兵庫工業高等学校 (兵庫県)
- 東大阪大学敬愛高等学校 (大阪府)
- 阪南大学高等学校 (大阪府)
- 和歌山県立箕島高等学校 (和歌山県)
- 奈良県立磯城野高等学校 (奈良県)
- 桃山学院高等学校 (大阪府)
- 和歌山県立那賀高等学校 (和歌山県)
- 和歌山県立熊野高等学校 (和歌山県)
- 和歌山県立新宮高等学校 (和歌山県)
- 兵庫県立明石西高等学校 (兵庫県)
- 夙川学院高等学校 (兵庫県)
- 城南学園高等学校 (大阪府)
- 兵庫県立兵庫高等学校 (兵庫県)
- 兵庫県立東灘高等学校 (兵庫県)
- 京都両洋高等学校 (京都府)
- 兵庫県立長田高等学校 (兵庫県)
- 兵庫県立有馬高等学校 (兵庫県)
- 滋賀県立玉川高等学校 (滋賀県)



高等学校 ()	(T1の敗者)	△T3	全国選抜大会へ
高等学校 ()	(T2の敗者)	△T4	
高等学校 ()	(T3の敗者)		
高等学校 ()	(T4の敗者)		

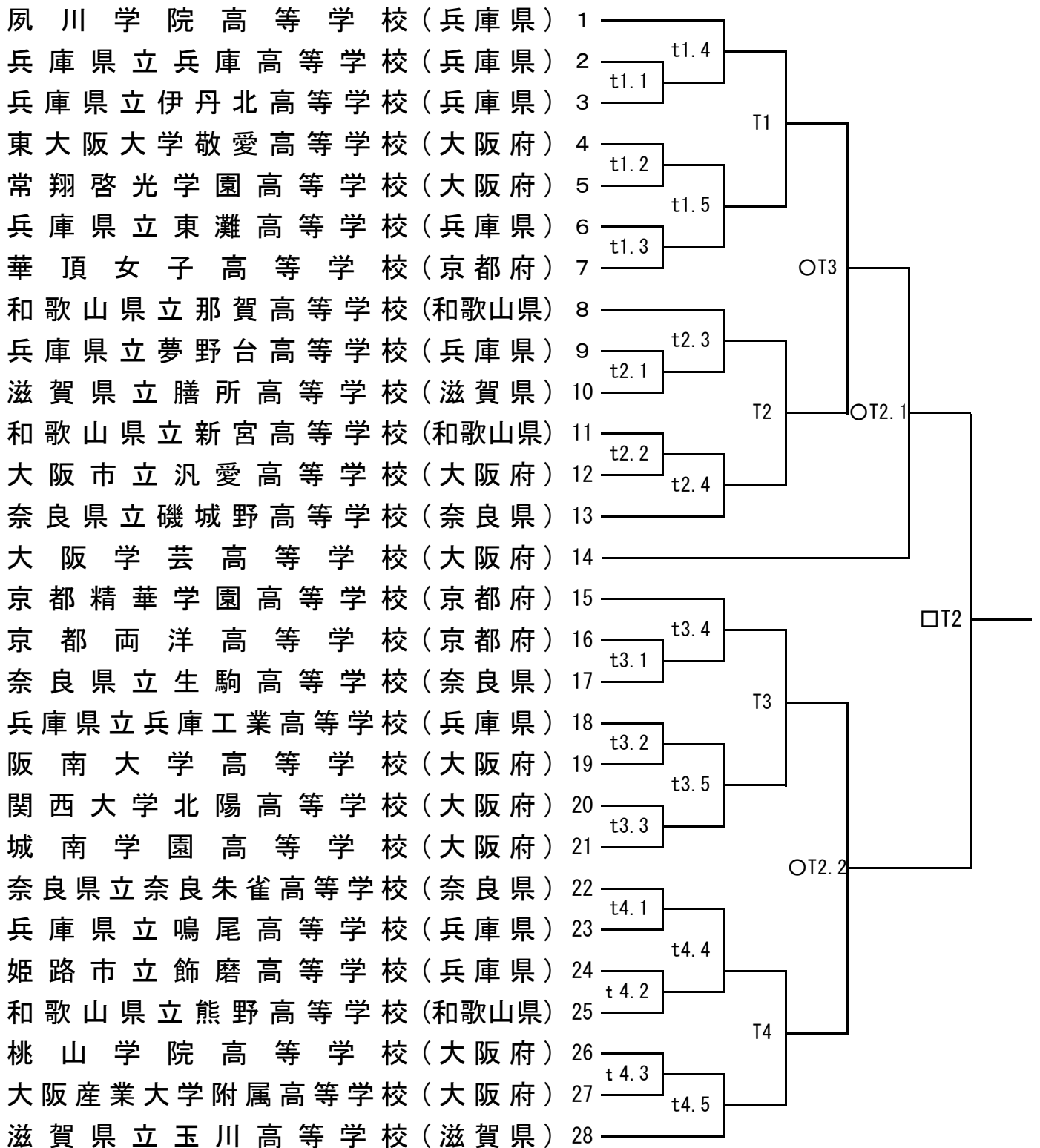
男子団体形競技

- 和歌山県立耐久高等学校 (和歌山県)
- 兵庫県立東灘高等学校 (兵庫県)
- 大阪府立吹田東高等学校 (大阪府)
- 奈良県立奈良朱雀高等学校 (奈良県)
- 東海大学附属大阪仰星高等学校 (大阪府)
- 滋賀県立安曇川高等学校 (滋賀県)
- 大阪学芸高等学校 (大阪府)
- 神港学園高等学校 (兵庫県)
- 和歌山県立那賀高等学校 (和歌山県)
- 関西大学第一高等学校 (大阪府)
- 和歌山県立熊野高等学校 (和歌山県)
- 兵庫県立西脇工業高等学校 (兵庫県)
- 関西大学北陽高等学校 (大阪府)
- 滋賀県立玉川高等学校 (滋賀県)
- 京都両洋高等学校 (京都府)
- 兵庫県立姫路工業高等学校 (兵庫県)
- 天理教校学園高等学校 (奈良県)
- 兵庫県立兵庫工業高等学校 (兵庫県)
- 須磨学園高等学校 (兵庫県)
- 常翔学園高等学校 (大阪府)
- 浪速高等学校 (大阪府)
- 和歌山県立新宮高等学校 (和歌山県)
- 神戸市立科学技術高等学校 (兵庫県)
- 東洋大学附属姫路高等学校 (兵庫県)
- 滋賀県立瀬田工業高等学校 (滋賀県)
- 奈良県立御所実業高等学校 (奈良県)
- 常翔啓光学園高等学校 (大阪府)
- 奈良県立磯城野高等学校 (奈良県)



高等学校 ()	(T1の敗者)	△T3	全国選抜大会へ
高等学校 ()	(T2の敗者)	△T4	
高等学校 ()	(T3の敗者)		
高等学校 ()	(T4の敗者)		

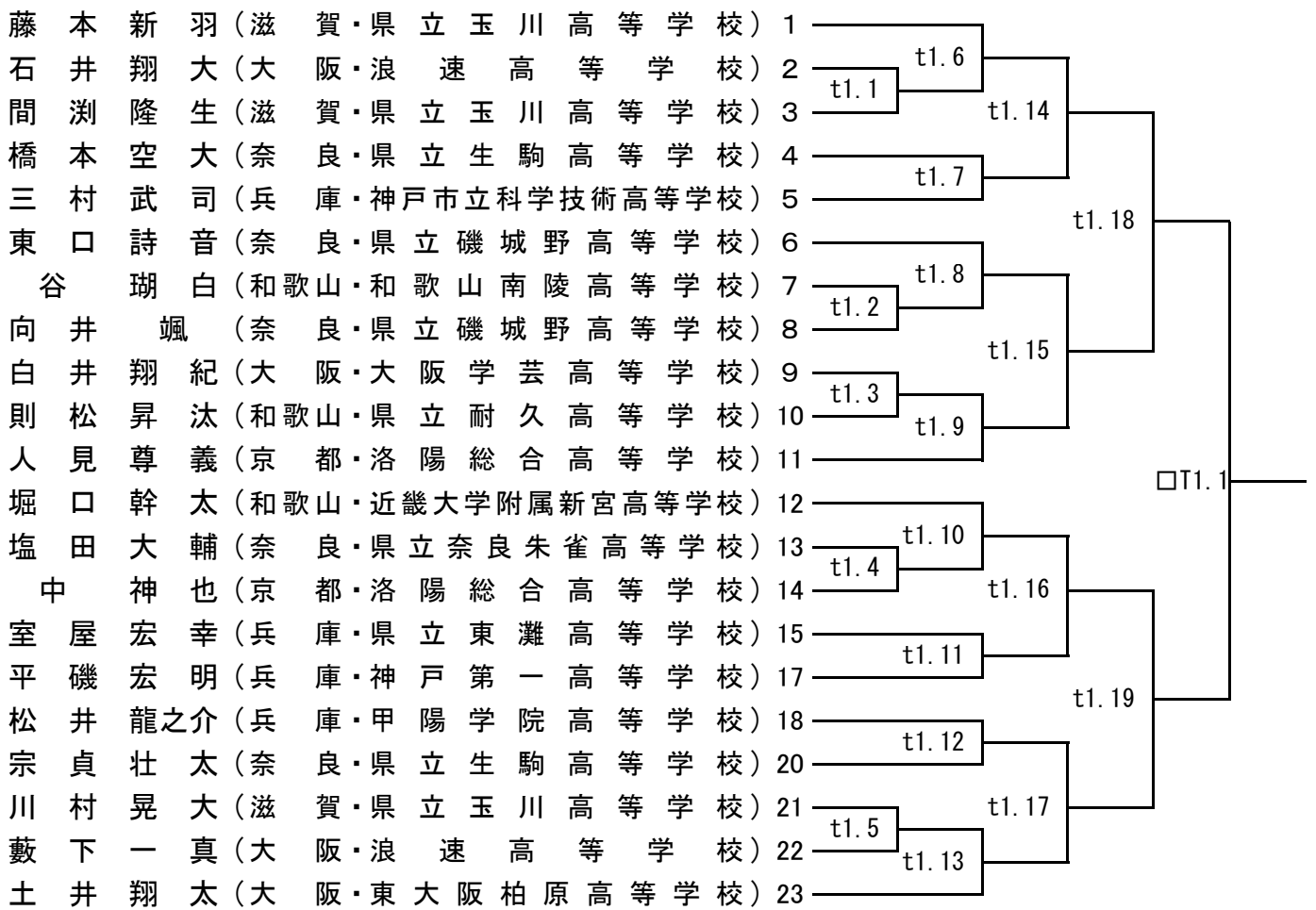
女子団体形競技



高等学校 ()	(T1の敗者)	△T3	全国選抜大会へ
高等学校 ()	(T2の敗者)	△T4	
高等学校 ()	(T3の敗者)		
高等学校 ()	(T4の敗者)		

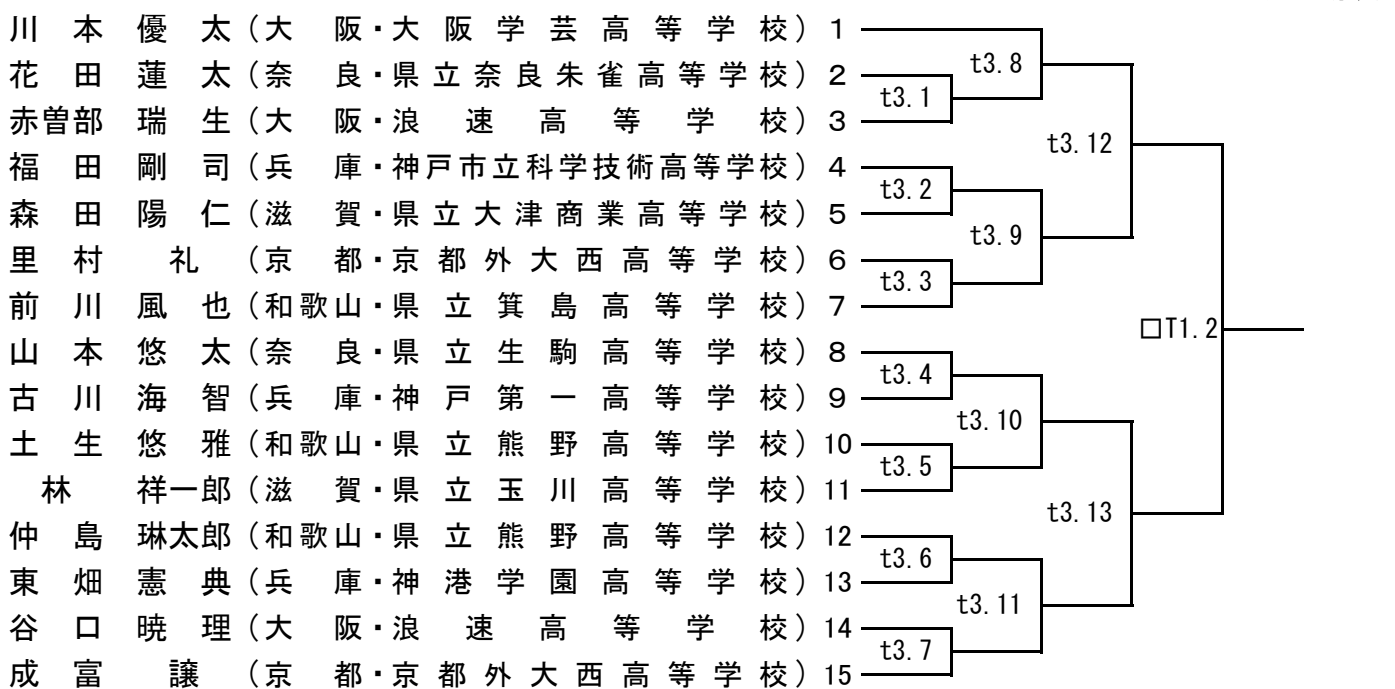
男子個人組手競技(- 61 Kg)

第38回 近畿高等学校空手道大会
平成31年1月25日~27日
ジェイテクトアリーナ奈良



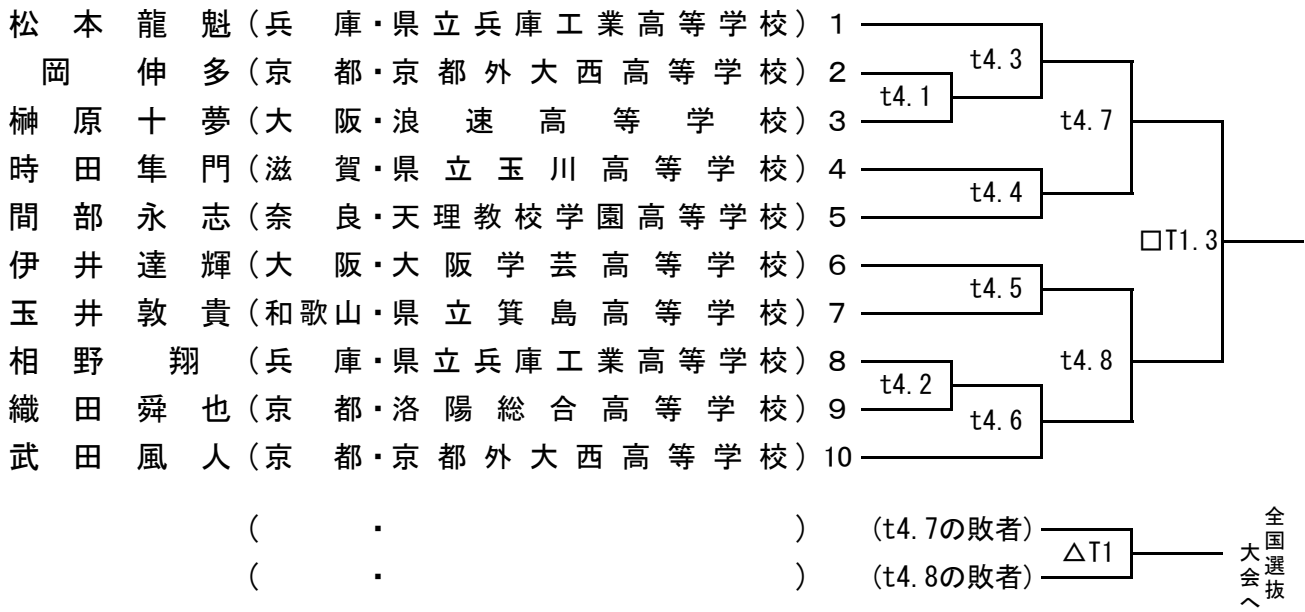
男子個人組手競技(- 68 Kg)

第38回 近畿高等学校空手道大会
平成31年1月25日~27日
ジェイテクトアリーナ奈良



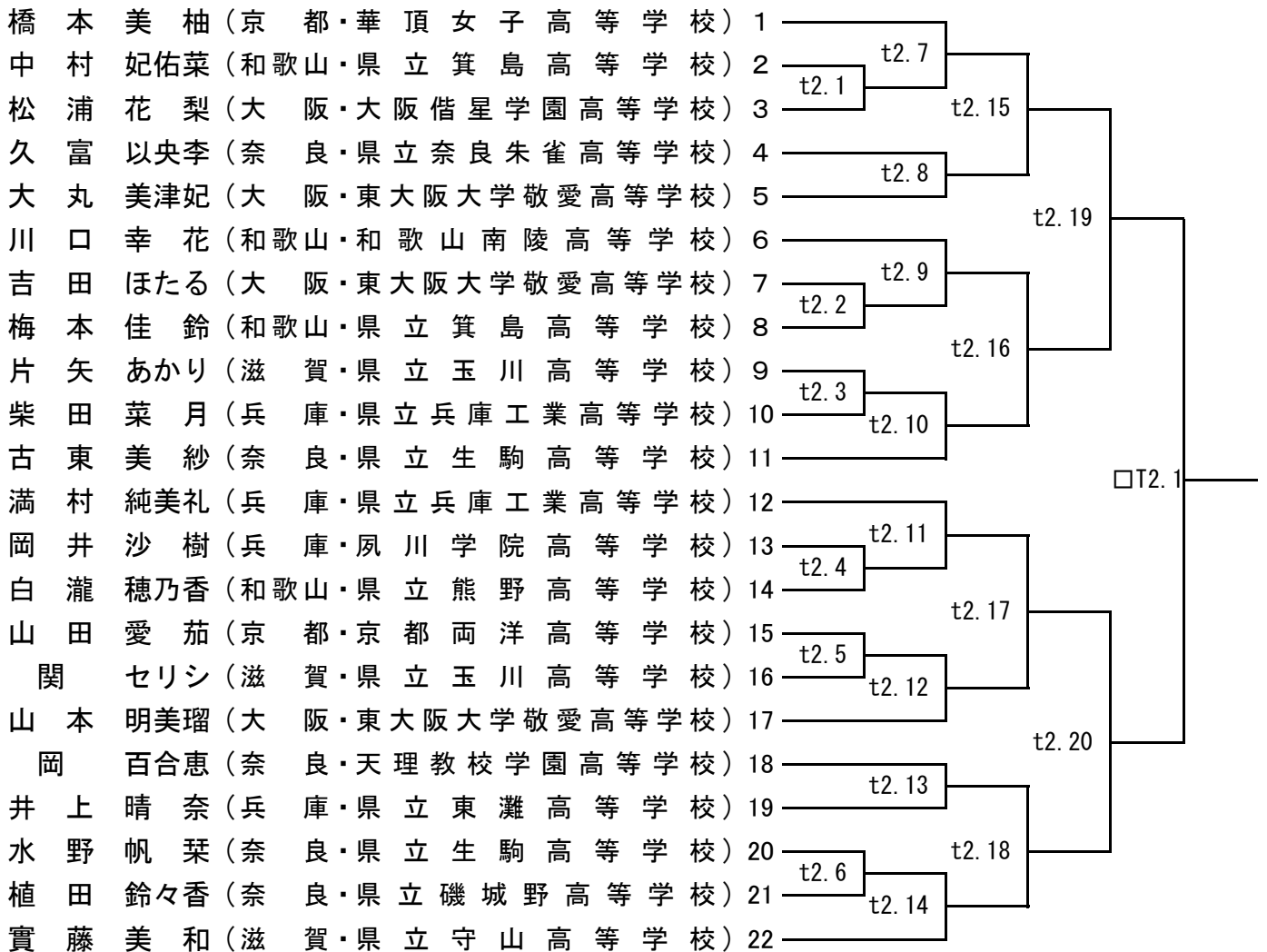
男子個人組手競技(+61Kg)

第38回 近畿高等学校空手道大会
平成31年1月25日~27日
ジェイテクトアリーナ奈良



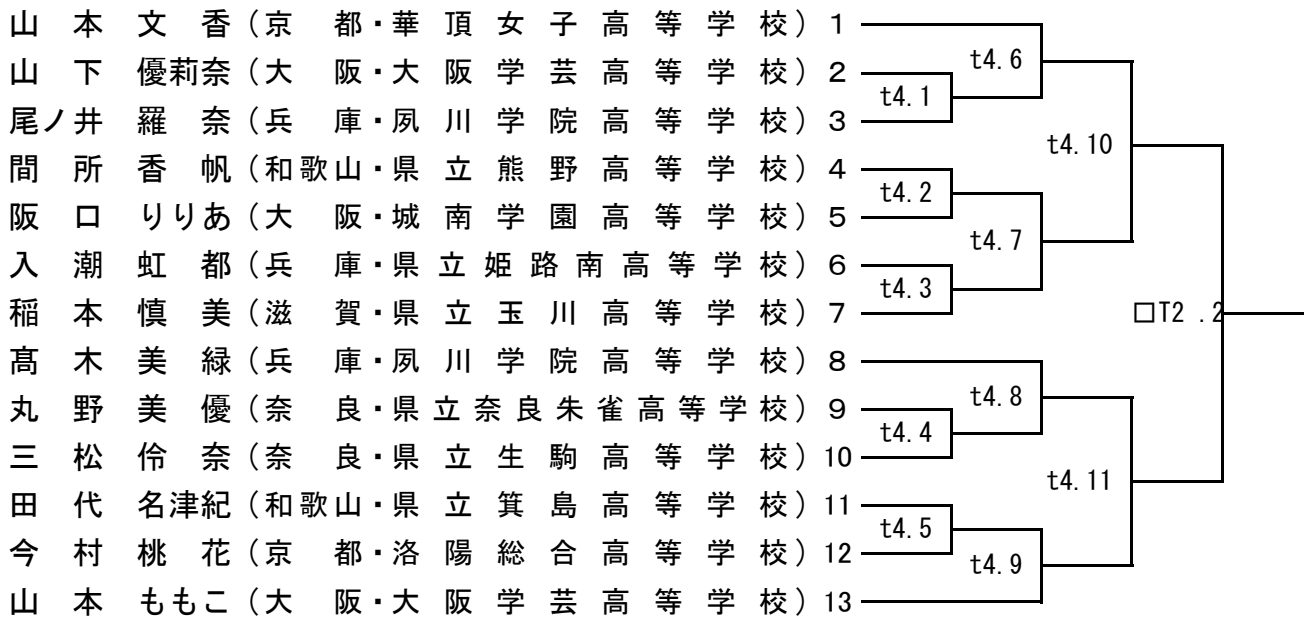
女子個人組手競技(-53Kg)

第38回 近畿高等学校空手道大会
平成31年1月25日~27日
ジェイテクトアリーナ奈良



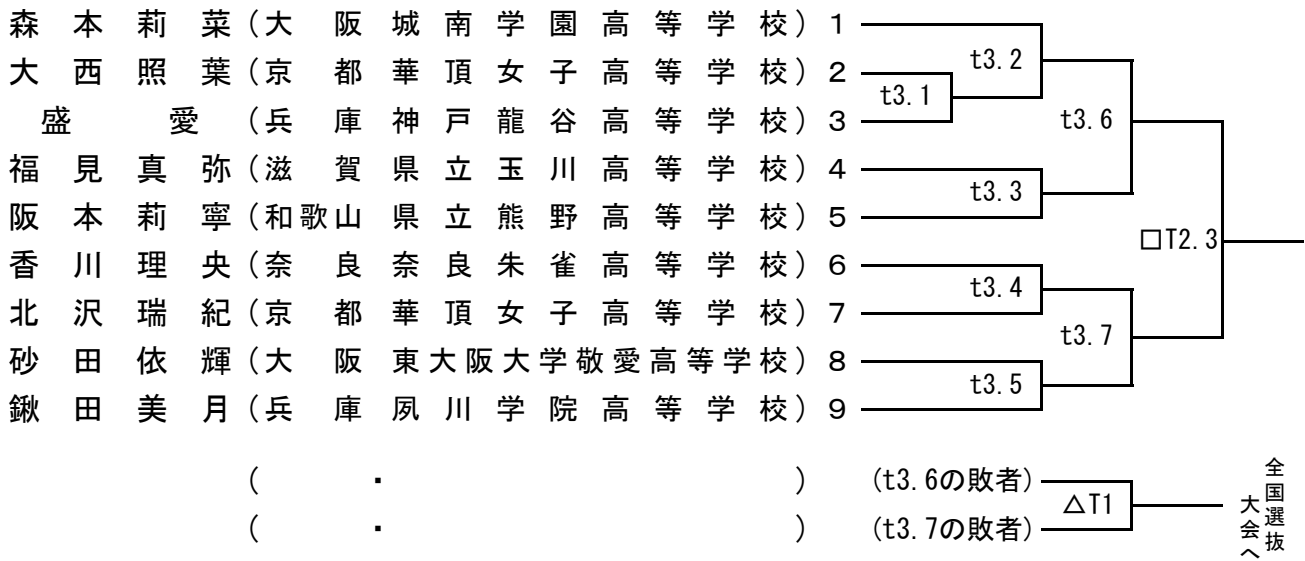
女子個人組手競技 (- 59 Kg)

第38回 近畿高等学校空手道大会
平成31年1月25日~27日
ジェイテクトアリーナ奈良



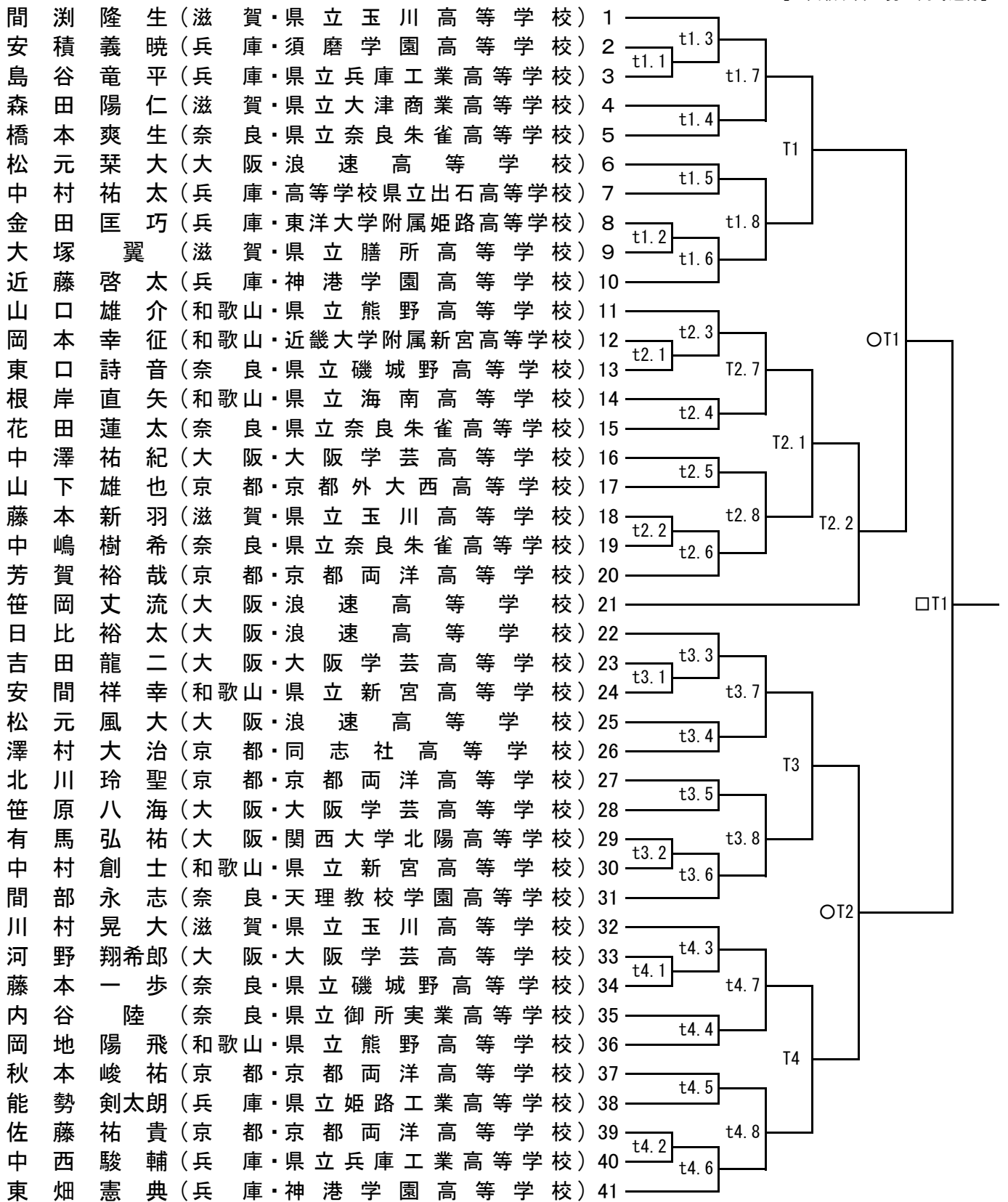
女子個人組手競技 (+ 59 Kg)

第38回 近畿高等学校空手道大会
平成31年1月25日~27日
ジェイテクトアリーナ奈良



男子個人形競技

【4回戦以降は男女同時進行】

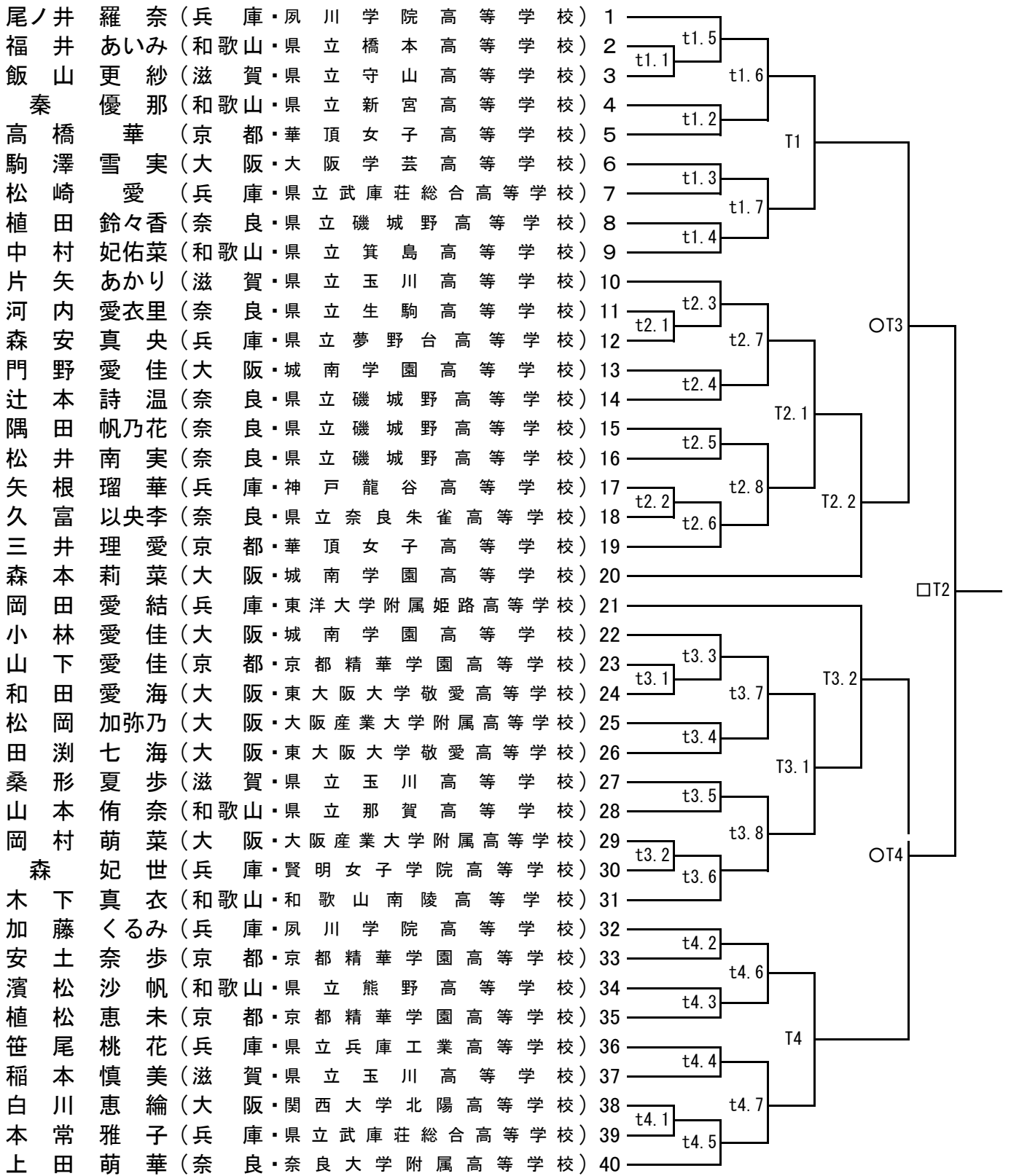


(T1の敗者) △T1
 (T2.1の敗者) △T1
 (T3の敗者) △T2
 (T4の敗者) △T2

全国選抜大会へ

【4回戦以降は男女同時進行】

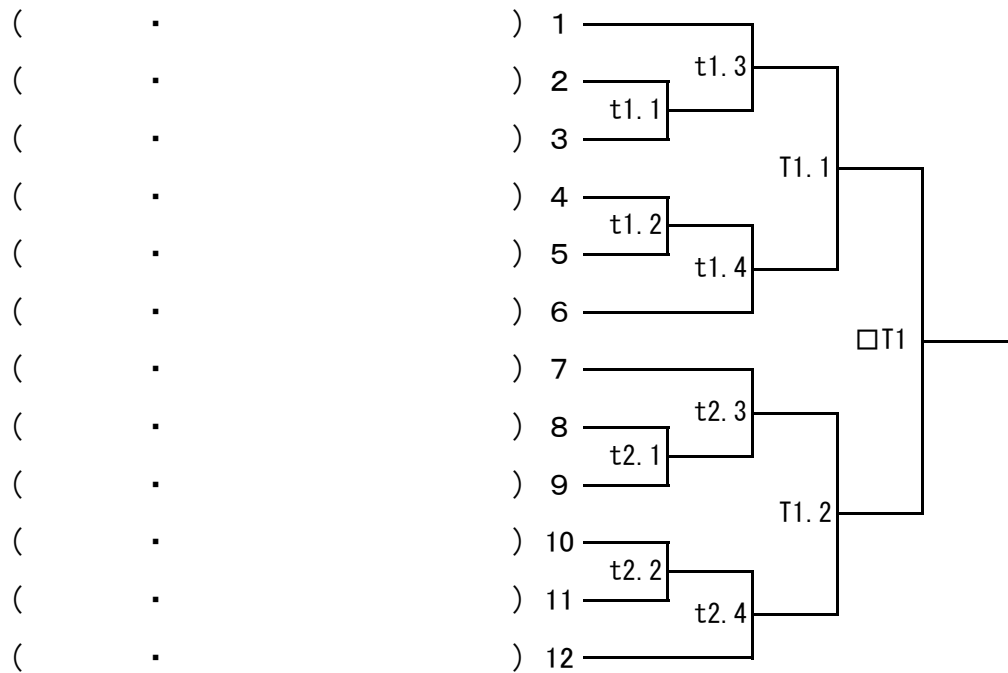
女子個人形競技



() (T1の敗者) △A
 () (T2の敗者) △A
 () (T3の敗者) △B
 () (T4の敗者) △B

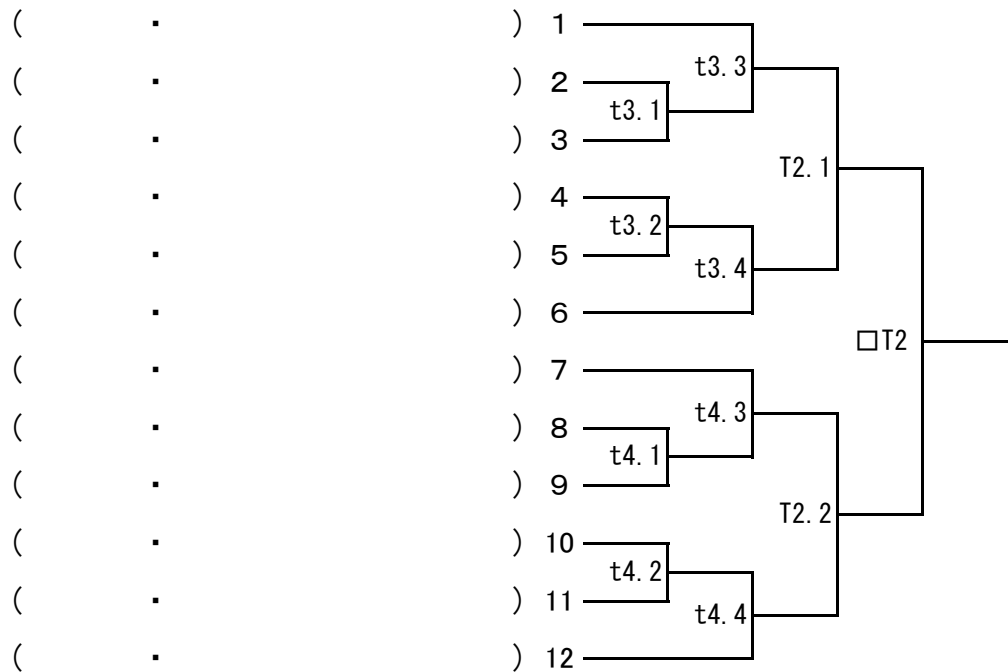
全国選抜大会へ

男子個人組手競技(統合戦)



選抜大会推薦出場選手 中村虎太郎・岩崎 光希・堺 健太・片岡 大樹・内野 翔太
(大阪府:浪速高校)・各階級選抜大会出場選手

女子個人組手競技(統合戦)



選抜大会推薦出場選手 藤田 るり・小堂 利奈・澤島さくら(京都府:華頂女子高校)
坂地 心・宮尾 真香(大阪府:大阪学芸高校)
大西 凧(大阪府:城南学園高校)・各階級選抜大会出場選手

大会 1 日目終了後に組合せ抽選を実施いたします。